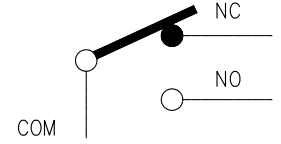
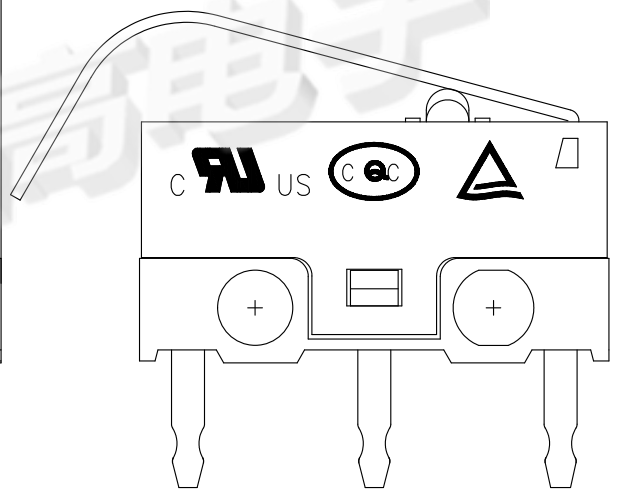
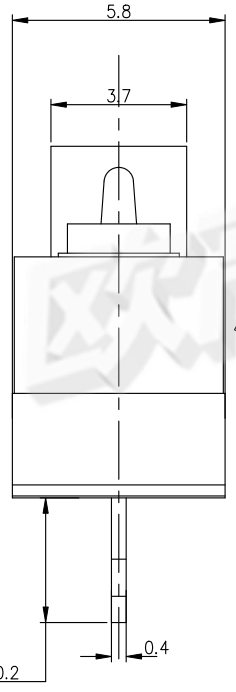
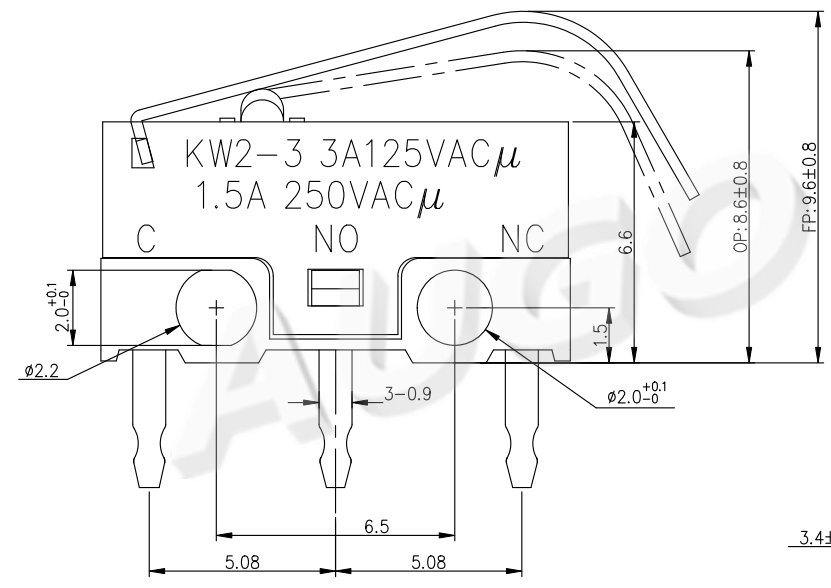


Rating	3A 125VAC	Electrical Life	10,000 cycles
Contact Resistance	100mΩ Max	Mechanical Life	1,000,000 cycles
Insulation Resistance	>50MΩ DC500V	Ambient Temper. Used	-25℃ to +85℃
Withstand Voltage	AC500V 1min.	Ambient Humidity Used	≤85% at +40℃
Soldering Temper.	235±5℃ 5s	Operating Force	30 ±15gf max



序号	零件名称	数量	材质	备注
7	压桥	1	SUS	
6	端子	3	C2680	镀镍
5	触点	3	银合金	
4	按钮	1	PBT 阻燃料	
3	弹片	1	C17200	进口铍铜
2	盖片	1	PBT 阻燃料	
1	底座	1	PBT 阻燃料	

制图 DRAWN					东莞市欧高电子有限公司 DONGGUAN AUGO ELECTRONICS CO., LTD.				
设计 DESIGN					比例 SCALE	4:1	名称 TITLE	微动开关	
审核 CHECKED					张数 SHEET	1/1	料号 P/N NO.	KW2-3-144P-30-5	
批准 APPROVE					单位 UNIT	mm	规格编号 P/N NO.		
公差 TOLERANCE					±0.20		角度 ANGLES	±2.0°	版数 SIZE
					±0.15				A4
					±0.10				角法 PROJ.
					±0.05				工程 ENG DRAW

版本 REV.	ECN 编号 ECN NO.	日期 DATE	变更内容 DEFINITION	修改 DRAW	核准 APPROVE
B					